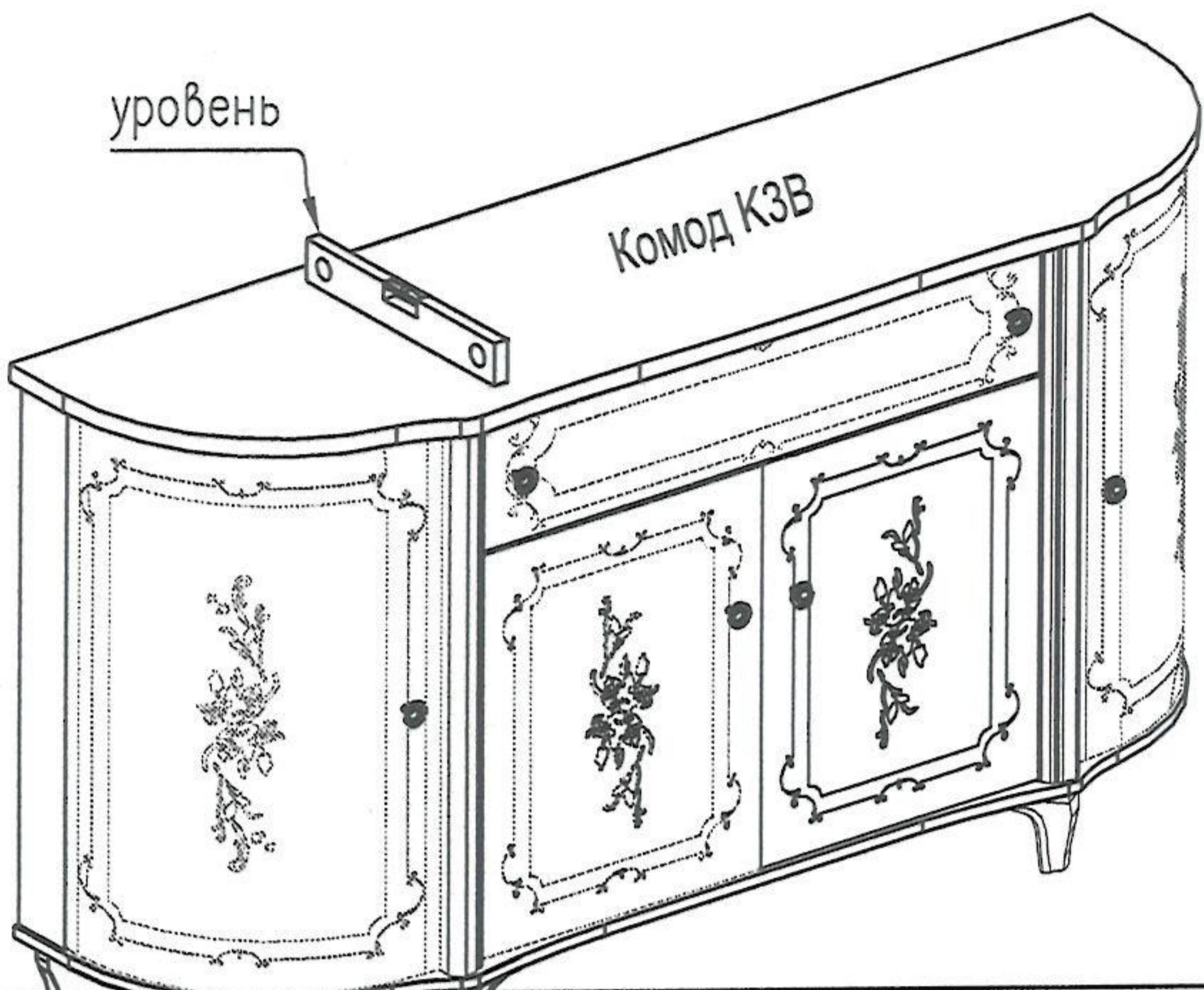
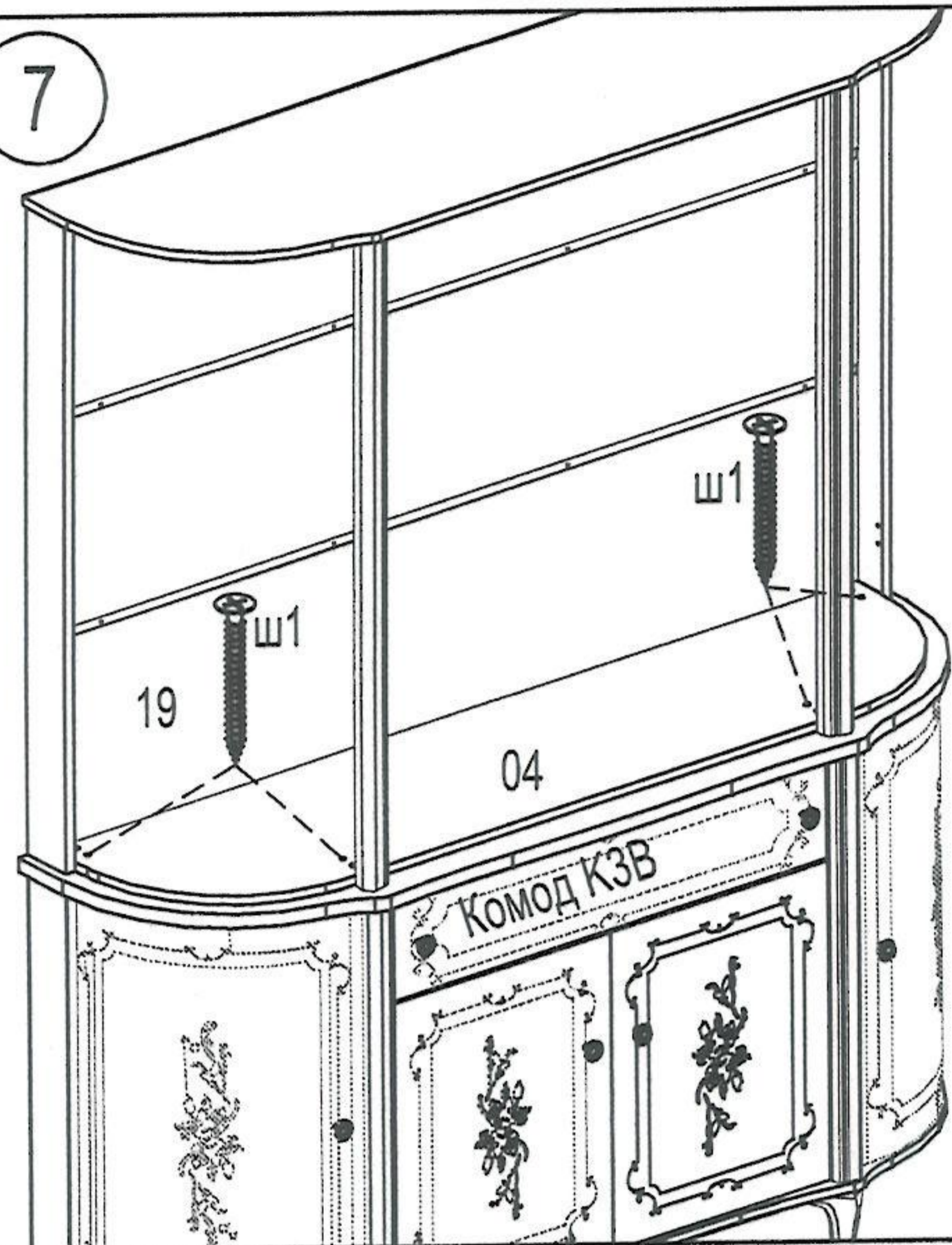


6

Установить комод КЗВ горизонтально, по уровню



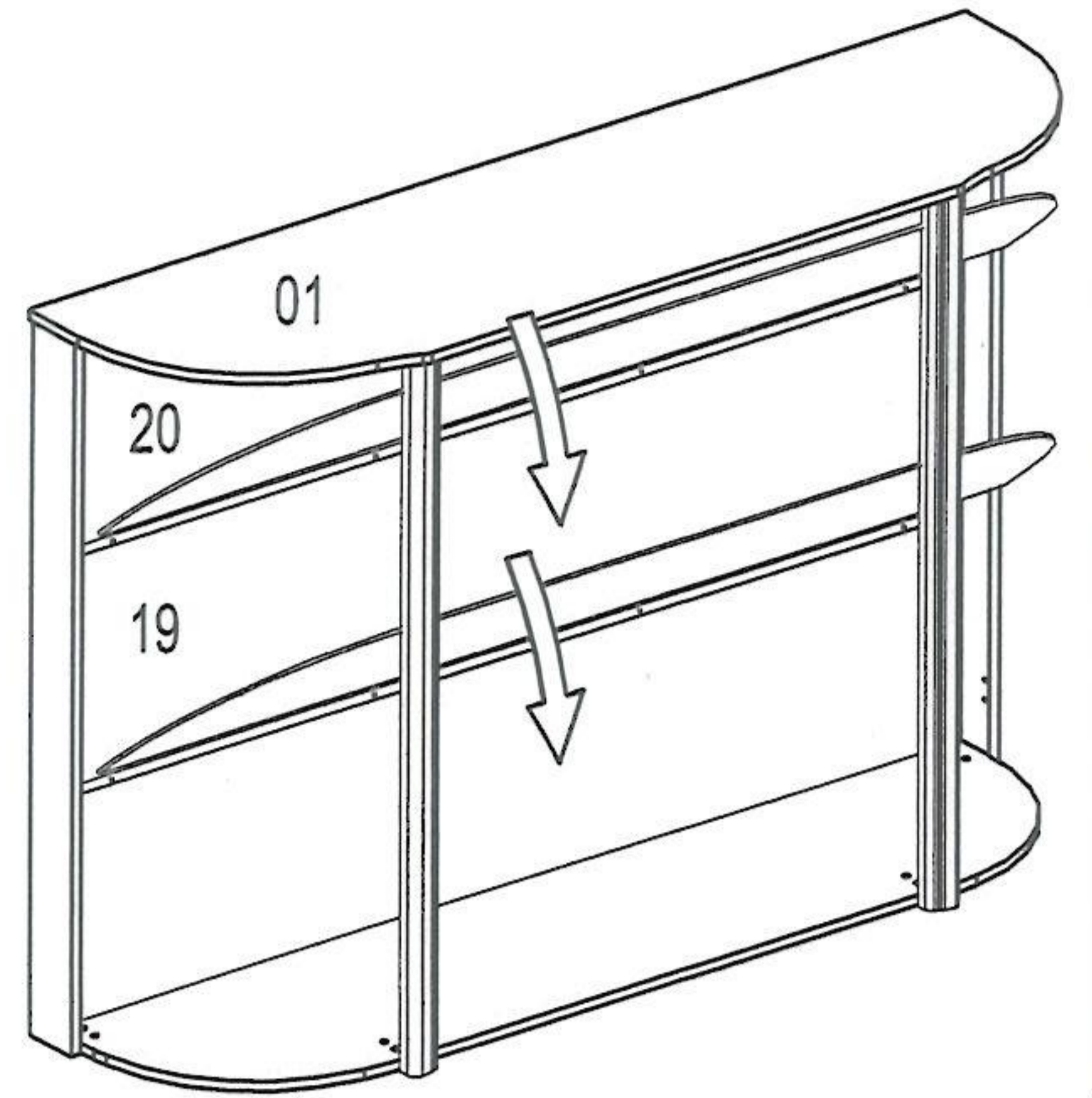
7



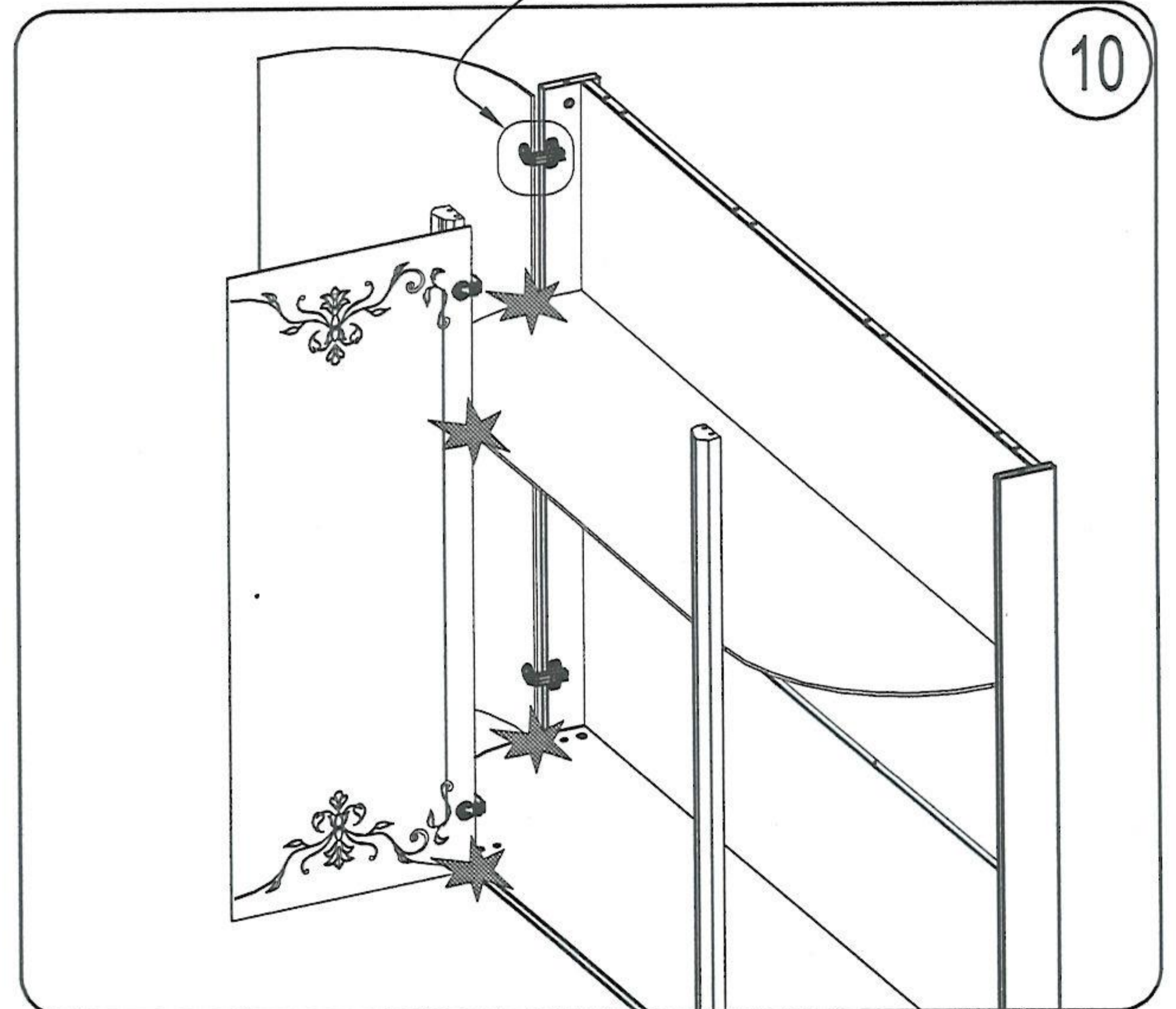
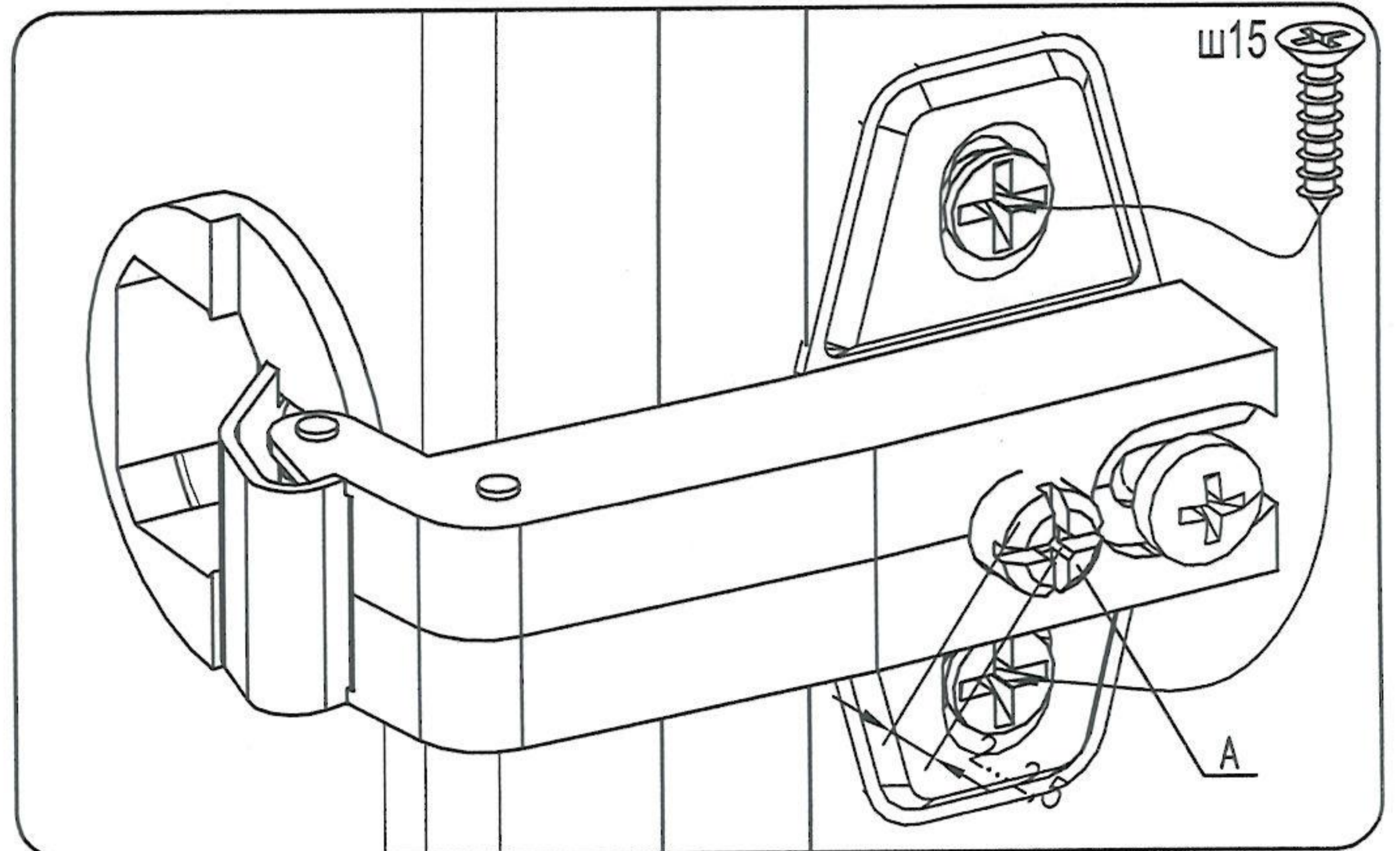
Вывернуть секцию по крышке комода КЗВ, зафиксировать саморезами ш1, закрыть самоклеящимися заглушками Z1

8

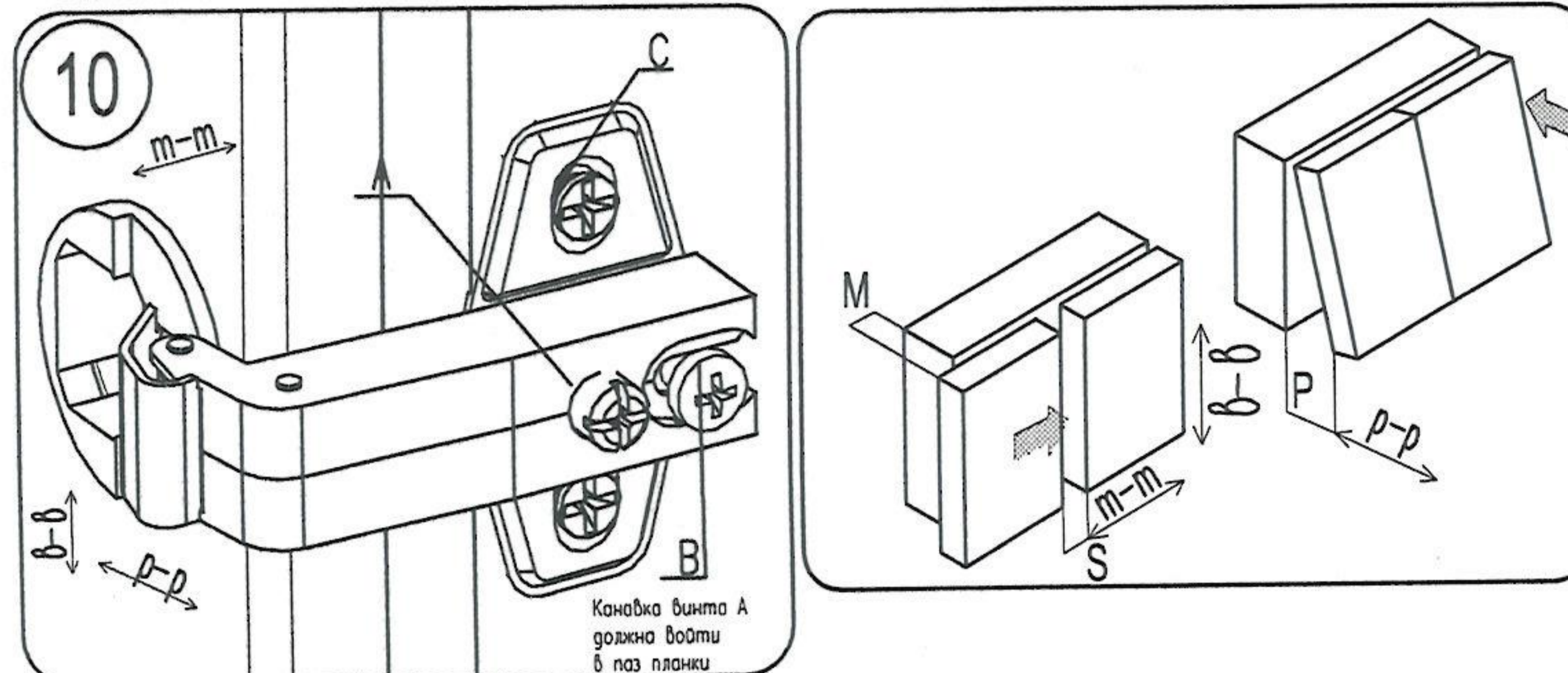
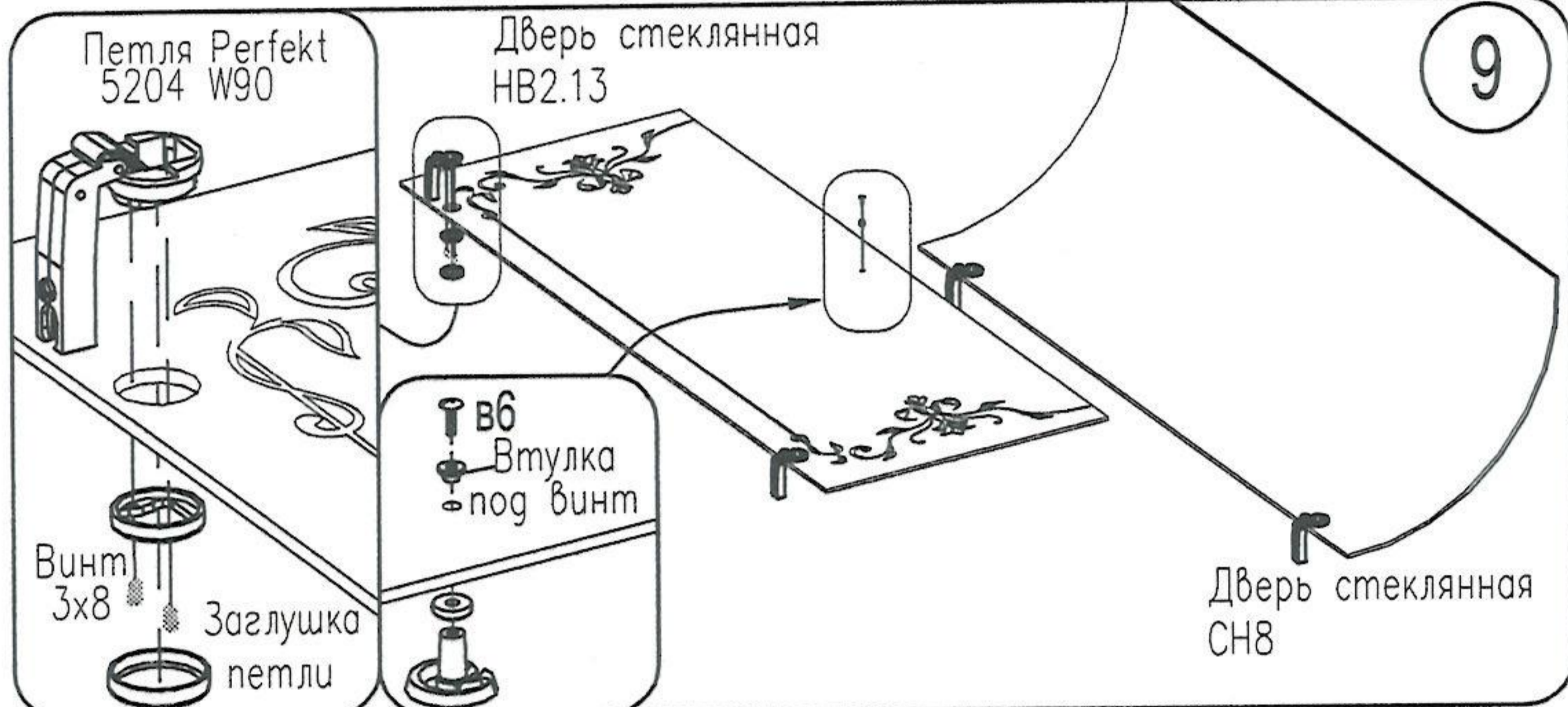
Установить стеклянные полки С2С на полкодержатели с колпачком. После установки полки сдвинуть в сторону задней стенки.



**Внимание!** Перед установкой дверей проверьте положение регулировочного винта А (рис.9). Винт должен выступать над поверхностью петли на 2...2,5мм. После регулировки петлю аккуратно закройте, откройте все двери. Не должно быть соприкосновения дверей со стеклянными полками и горизонтальной стенкой 04 в точках, помеченных звездочками на рис.9



10



**Регулирование положения дверей по отношению к корпусу**

\*Для изменения размера Р ослабить крепежный винт В, регулировку проводить винтом А (перемещение двери по стрелкам р-р)

\*Для изменения размера М(С) ослабить винты В и А (перемещение двери по стрелке m-m), после регулировки затянуть винт В

\*Для перемещения двери по стрелке в-в ослабить винты С.

**Неправильно**

Винт А утоплен в петлю. Возможно соприкосновение двери и стекла полки

